



Návod k obsluze a údržbě

Propan-butanový TEPLOGENERÁTOR GP18MC (horkovzdušný agregát) Typ TP13001

Propan-butanový TEPLOGENERÁTOR GP30MC (horkovzdušný agregát) Typ TP13002

Důležité

Pečlivě si přečtete tento návod k obsluze a údržbě, abyste se dobře seznámili se spotřebičem před jeho připojením k LPG lahvi na plyn. Tento návod uschovejte pro budoucí použití!

Použití

Tyto propan-butanové TEPLOGENERÁTORY (horkovzdušné agregáty) Typ TP13001 a Typ TP13002 (dále jen teplogenerátor) jsou určeny k vytápění prostorů nebytových objektů, v otevřeném nebo dostatečně větraném prostoru.

Podle EN 1596 (dle teploty rozváděného vzduchu) se jedná o spotřebič k vytápění.

Teplogenerátor je spotřebič kategorie I_{3B/P}.

Teplogenerátor je konstruován jako středotlaký ke spalování plynné směsi propan-butanu (dále jen PB).

Teplogenerátor je spotřebič typ konstrukce A₃ tj. bez odtahu spalin do komína. Spaliny zůstávají v prostoru vytápěné místnosti, a proto musí být zajištěno dostatečné větrání.

Teplogenerátor je vybaven atmosférickým hořákem a ventilátorem, zajišťujícím přívod spalovacího vzduchu k hořáku a rozvádění horkého vzduchu do místnosti.

Teplogenerátor se připojuje přes redukční ventil (s výstupním přetlakem 0,3 ÷ 0,7 bar pro Typ TP13001 nebo 0,4 ÷ 1,5 bar pro Typ TP13002) a spojovací hadici (odpovídající EN ISO 3821 nebo DIN 4815-1 nebo jiné určené pro hadice pro LPG, o délce max. 1,5 m), k 10 nebo 33 kg tlakové LPG lahvi (s max. provozním tlakem do 1,7 MPa).

Tlaková lahev je plněna propan-butanovou (PB) letní (60% B, 40% P) nebo zimní (40% B, 60% P) směsí, které mohou být označené i jako směs B (značení dle ISO 4706 a dle ADR). Obě směsi jsou použitelné, mají však mírně odlišné fyzikální vlastnosti.

Pro jiné druhy paliv spotřebič nelze použít ani provést přestavbu spotřebiče!

Snaha o připojení jiných typů lahví na plyn může být nebezpečná!

V obchodech se LPG lahve prodávají prázdné, jejich naplnění Vám výměnným způsobem zajistí označené prodejní místo nebo distributor tlakových lahví. Při každé výměně LPG lahve si vyžádejte informace pro její bezpečné skladování a používání!

LPG (Liquefied Petroleum Gas) - zkapalněný uhlovodíkový plyn

redukční ventil = regulátor

1 bar = 0,1 MPa

Příslušenství

redukční ventil (nastavitelný výstupní přetlak) - 1 ks

hadice 1,5 m - 1 ks

díly a spojovací materiál (viz Montáž)

Technická data

Země přímého určení spotřebiče .. Česká republika (CZ), Slovenská republika (SK)

Zdroj paliva 10 nebo 33 kg LPG lahev

Palivo propan-butan (letní nebo zimní směs) - G31/G30

Kategorie spotřebiče I_{3B/P}

Typ konstrukce A₃

El. připojení 230 V AC / 50 Hz

Krytí (stupeň el. ochrany) IP X4D

Typové označení	TP13001 (GP18MC)	TP13002 (GP30MC)
Tepelný příkon [kW]	11 ÷ 18	15 ÷ 30
Připojovací přetlak [bar]	0,3 ÷ 0,7	0,4 ÷ 1,5
Spotřeba plynu [g/hod]	770 ÷ 1260	1025 ÷ 2130
Průměr trysky [mm]	1,0	1,1
Teplota rozváděného vzduchu 1,5 m od výstupu [°C]	35	49
Průtok vzduchu [m ³ /hod]	520	1100
El. příkon [W]	50	90
Odběr proudu [A]	0,40	0,55
Rozměry d x š x v [mm]	425 x 180 x 280	505 x 277 x 490
Hmotnost [kg]	5,5	10
Minimální objem místnosti [m ³]	180	300
Minimální průřez větracího otvoru [cm ²]	450	750

Podmínky pro provoz

Tento propan-butanový teplogenerátor je určen k vytápění místností v nebytových objektech, v otevřeném nebo dostatečně větraném prostoru. Používání tohoto spotřebiče v uzavřených prostorech může být nebezpečné a je ZAKÁZÁNO. Teplogenerátor při provozu spotřebovává kyslík a v nevětraných uzavřených místnostech může být uživatel vážně ohrožen na životě z důvodu nedostatku kyslíku a zvýšené koncentrace CO!

Zajistěte dostatečný přívod vzduchu! Větrací otvor musí mít průřez nejméně 25 cm² na 1 kW tepelného příkonu (viz Technická data), avšak nejméně 250 cm², rovnoměrně rozdělený mezi horní a spodní větrací otvor. Větrací otvory neuzavírejte.

Doporučujeme používat teplogenerátor v prostoru s minimálním objemem místnosti, ve které je umístěn (viz tabulka Technická data) a to na základě tepelného příkonu nejméně 100 W/m³ prostoru místnosti, avšak nejméně 100 m³.

Teplogenerátor není určen k vytápění obytných prostorů v domácnostech. K použití ve veřejných budovách - viz národní předpisy.

Teplogenerátor musí být provozován na pevném vodorovném nehořlavém povrchu.

Teplogenerátor nikdy nepoužívejte při nebezpečí požáru ani ve výbušném prostředí, jako jsou prostory, kde se skladuje benzin nebo jiné hořlavé kapaliny nebo páry.

Vždy udržujte dostatečnou vzdálenost teplogenerátoru od hořlavých materiálů, která musí být min. 3 m, a dodržujte požadavky požární bezpečnosti.

Teplogenerátor nesmí být používán v prostorech pod úrovní terénu (sklepy, suterény atd.). Směs PB je z fyzikálního hlediska těžší než vzduch a v případě samovolného úniku v důsledku netěsnosti klesá a hromadí se u země, což snižuje možnost odvětrání prostoru s přívodem vzduchu shora. Použití v těchto prostorech je možné pouze krátkodobě a při zabezpečení nuceného větrání a použití bezpečnostního signalizačního zařízení.

Deformované, zkorodované nebo poškozené tlakové lahve na LPG mohou být nebezpečné a musí je zkontrolovat jejich dodavatel. Nikdy nepoužívejte tlakovou lahev s poškozeným připojovacím závitem na ventilu.

Nikdy nepřipojujte k teplogenerátoru tlakovou lahev bez redukčního ventilu.

Povrchová teplota tlakové lahve nesmí překročit 40°C a tlaková lahev nesmí být vystavena přímému slunečnímu záření. Tlaková lahev se smí používat pouze ve svislé poloze.

Je zakázáno umísťovat a používat lahve s LPG (i vyprázdněné) v prostorech pod úrovní terénu.

Je přísně zakázáno provádět jakýkoliv přímý ohřev tlakových lahví s LPG pro zvýšení odpařovací mohutnosti plynu.

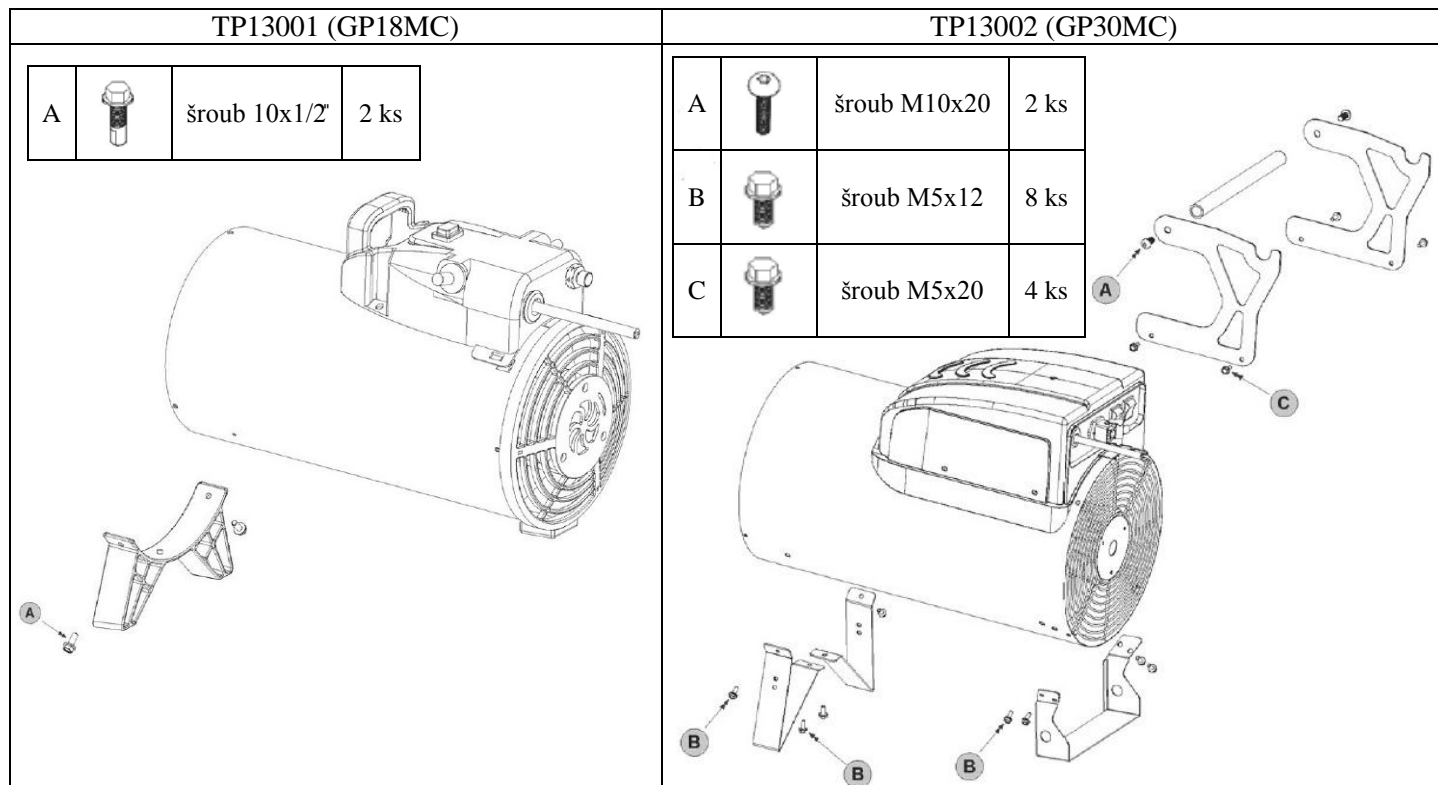
Pokyny pro manipulaci s tlakovými lahvemi na LPG si vyžádejte při každé výměně LPG lahve. Podrobné informace (pro Českou republiku) jsou stanoveny v ČSN 38 6462 a v TPG 402 01.

Je možno používat pouze typu spojovací hadice schválené výrobcem nebo distributorem plynu. Spojovací hadice musí být při provozu zajištěna proti oděru a ožehnutí nebo jinému mechanickému poškození (zkroucení apod.).

Spojovací hadice nesmí být nastavována ani jinak upravována. Doba životnosti spojovací hadice je z bezpečnostních důvodů 2 roky od prvního použití. Po uplynutí této doby hadici vyměňte.

Pracuje-li teplogenerátor dlouho bez přerušení, tak může dojít k rychlému poklesu tlaku v lahvi, které se projeví snížením výkonu a ojíněním povrchu lahve (tzv. "zamrznutí"). V takovém případě je nutno použít druhé (náhradní) lahve, popř. třetí lahve a první lahev nechat teplotou okolí ohřát před dalším použitím.

Montáž



Připojení k LPG lahvi a kontrola těsnosti

Teplogenerátor se připojuje na typizovanou tlakovou LPG lahev o hmotnosti náplně 10 nebo 33 kg.

Před připojením k lahvi na plyn zkontrolujte použití a dobrý stav těsnění v převlečné matici redukčního ventilu. Pokud je těsnění poškozené, vyměňte ho za nové.

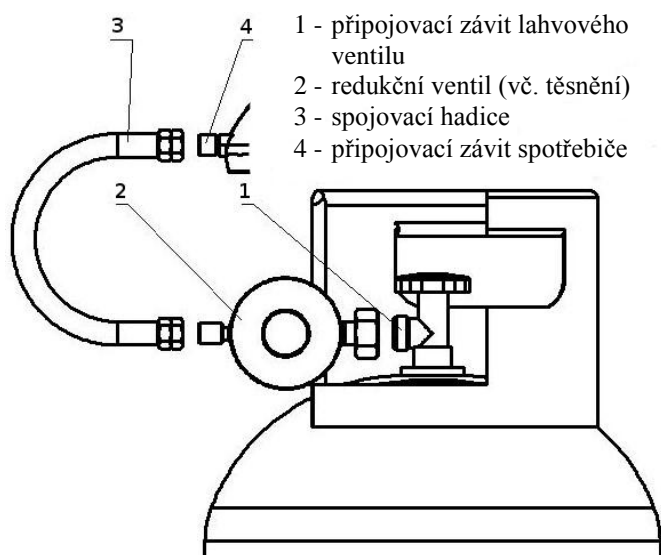
Před odšroubováním zátky z lahvého ventilu (levý závit) se přesvědčte, zda hlavní uzávěr lahve je řádně dotažen v poloze zavřeno. Poté na boční šroubení uzavíracího ventilu tlakové lahve našroubujte otáčením doleva redukční ventil a dotáhněte klíčem.

Spojovací hadici propojte redukční ventil a vstupní šroubení teplogenerátoru. Na obou stranách hadice dotáhněte klíčem převlečné matice (levý závit). Spojovací hadice má kulové nátrubky, které nahrazují funkci fibrových těsněnek.

Otevřete lahvový ventil otočením knoflíku doleva a potřením pěnotvorným roztokem (např. mýdlovou vodou) zkontrolujte, zda neuniká plyn kolem spojů. Přívod plynu do teplogenerátoru zůstává uzavřený (tlačítko ventilu na teplogenerátoru nechte uvolněné).

Je zásadně zakázáno provádět kontrolu těsnosti pomocí otevřeného ohně!!!

Objeví-li se netěsnost, uzavřete lahvový ventil na LPG lahvi otočením knoflíku doprava na doraz.



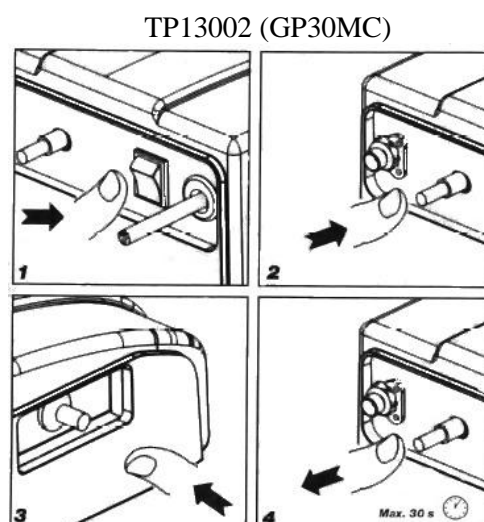
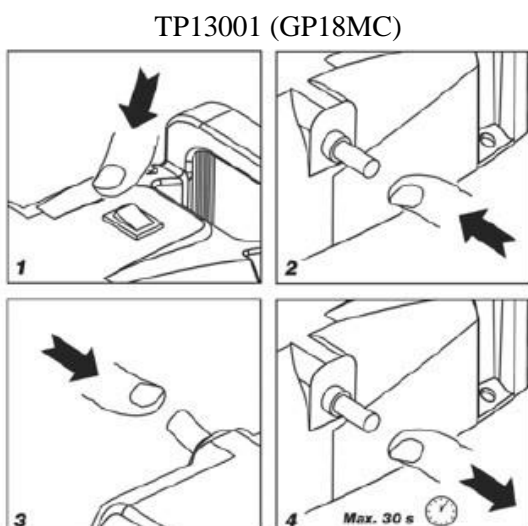
Odstraňte všechny netěsnosti, otevřete přívod plynu a opakujte kontrolu.

Kontrolu provádějte ve venkovním prostředí mimo jakékoli zdroje zapálení/vznícení.

Kontrolu těsnosti provádějte při každém připojení LPG lahve nebo pokud byl teplogenerátor delší čas odstaven z provozu. Před každým spuštěním zkontrolujte také řádné dotažení všech spojů.

Zapalování teplogenerátoru

- Před připojením k el. síti zkontrolujte, zda specifikace napájení odpovídá hodnotám uvedeným v návodu nebo na štítku na spotřebiči. Pokud odpovídá, připojte teplogenerátor napájecím kabelem do el. sítě.
- Přepněte spínač ventilátoru (1) do polohy "I" tzn. ZAPNUTO. Před zapálením paliva se ujistěte, že ventilátor spolehlivě pracuje! Pokud se ventilátor netočí, teplogenerátor (plynovou část) nezapínejte!
- Na redukčním ventilu nastavte ovládacím kolečkem maximální průtok plynu.
- Otevřete lahvový ventil otočením knoflíku doleva a poté stlačte tlačítko ventilu teplogenerátoru (2) čímž dojde k otevření přívodu plynu do spotřebiče. Tlačítko ventilu teplogenerátoru držte stlačené a současně s tím stiskněte opakovaně tlačítko piezozapalovače (3) čímž dojde k zapálení plynu.
- Po zapálení plynu držte tlačítko ventilu teplogenerátoru stlačené ještě cca 15 ÷ 20 s, než dojde k nažhavení čidla termopojistky, aby nedošlo ke zhasnutí plamene. Poté tlačítko ventilu teplogenerátoru uvolněte (4).
- Ovládacím kolečkem redukčního ventilu nastavte požadovaný výkon teplogenerátoru.



- V případě zhasnutí plamene (např. vyprázdněná LPG lahev) dojde k ochlazení termopojistky a poté ventil uzavře přívod plynu do teplogenerátoru. Ventil uzavře přívod plynu do teplogenerátoru i v případě výpadku el. energie nebo vypnutí ventilátoru.
- Před opětovným spuštěním teplogenerátoru vyčkejte vždy aspoň 2 min, aby došlo ke zchladnutí termopojistky.
- Pokud byl teplogenerátor dlouhodobě odstaven z provozu a chcete jej znovu spustit, nejprve ho připojte k LPG lahvi a zkontrolujte těsnost (viz Připojení k LPG lahvi a kontrola těsnosti).

Zhášení teplogenerátoru

- Uzavřete lahvový ventil otočením knoflíku doprava, čímž vypnete teplogenerátor.
- Spínač ventilátoru přepněte do polohy "0" tzn. VYPNUTO a odpojte napájecí kabel z el. sítě.
- Při dlouhodobém vypnutí odpojte teplogenerátor od LPG lahve.

Použití teplogenerátoru jako ventilátoru

- Odpojte teplogenerátor od LPG lahve.
- Připojte teplogenerátor napájecím kabelem do el. sítě.
- Přepněte spínač ventilátoru do polohy "I" tzn. ZAPNUTO.
- Pokud už ventilace není potřebná, přepněte spínač ventilátoru do polohy "0" tzn. VYPNUTO a odpojte napájecí kabel z el. sítě.

Výměna LPG lahve

- Výměna lahve na plyn se musí provádět ve venkovním prostředí bez otevřeného ohně, mimo jakéhokoli zdroje zapálení/vznícení a mimo dosah ostatních osob.
- Před odpojením lahve na plyn zkontrolujte, zda je teplogenerátor vypnutý.
- Uzavřete lahvový ventil otočením knoflíku doprava.
- Z bočního šroubení uzavíracího ventilu tlakové lahve vyšroubujte otáčením doprava redukční ventil.
- Ventil na odpojené lahvi opatřete ochranou zátkou.
- Při připojování nové lahve postupujte dle pokynů - viz Připojení k LPG lahvi a kontrola těsnosti.

Únik plynu

Cítíte-li unikat plyn, zavřete lahvový ventil na LPG lahvi. Uhasťte veškerý otevřený oheň a vypněte elektrické spotřebiče. Místnost řádně vyvětrejte.

Před dalším použitím je nutné spotřebič zkontrolovat a opravit. Zkontrolujte hadici (viz Čištění a držba) a připojení přívodu plynu (viz Připojení k LPG lahvi a kontrola těsnosti). Pokud se jedná o závadu, jejíž odstranění by vám činilo potíže, zavolejte servisního technika.

Pokud únik plynu nelze zastavit, přeneste LPG lahev do otevřeného, dobře větraného prostoru a poraďte se s dodavatelem plynu.

Čištění a údržba

Před pravidelnou údržbou a kontrolou teplogenerátor odpojte od el. sítě a od LPG lahve.

Spotřebič udržujte v suchu a čistotě.

Po topné sezóně nebo po delším používání v prašném prostředí je nutné teplogenerátor vyčistit.

Čištění se smí provádět pouze tehdy, je-li teplogenerátor zcela vychladlý.

Prach z vnitřní části teplogenerátoru vyfoukejte stlačeným vzduchem nebo použijte vysavač.

Čištění vnější části provádějte vlhkou utěrkou bez použití abrazivního prostředku. Nečistěte teplogenerátor hořlavými nebo korozivními čisticími prostředky.

Vizuálně, popřípadě hmatem zkontrolujte stav spojovací hadice. V případě vydutí nebo jiného porušení je nutné ji vyměnit. Z bezpečnostních důvodů je vhodné, aby uživatel prováděl v pravidelných intervalech (nejméně jednou měsíčně a po každé výměně lahve na LPG) jednoduchou zkoušku těsnosti spojovací hadice a včasným odhalením netěsnosti předešel způsobení požáru v důsledku vzplanutí unikajícího plynu. Kontrola těsnosti hadice se může provádět např. postupným protažením celé délky hadice v nádobě s vodou za současného sledování případného úniku plynu v podobě bublinek. Hadice musí být při zkoušce pod redukovaným tlakem (0,7 bar pro Typ TP13001 nebo 1,5 bar pro typ TP13002) z tlakové LPG lahve.

Servis

Četnost servisu se řídí platnou legislativou příslušné země, kde je spotřebič používán.

Doporučujeme provést 1x za rok servisní prohlídku kvalifikovaným servisním technikem.

Servis spotřebiče smí provádět pouze kvalifikovaní servisní pracovníci (odborný servis - distributor).

Neoprávněný zásah nekvalifikované osoby může být nebezpečný.

Opravy závad

Pokud se necítíte natolik technicky zdatní a některé činnosti uvedené v tomto návodu by Vám činily potíže, obraťte se na odborný servis - distributora (Meva a.s., tel.: 00420 416 823 390, 391, 302).

Závada	Možná příčina	Odstranění
Motor ventilátoru nepracuje	Přerušený přívod el. proudu	Zkoušečkou se přesvědčte, zda je teplogenerátor napájen el. proudem
	Zablokovaný motor ventilátoru	Opravu svěřte odbornému servisu
	Vadný spínač	
	Spínač je vypnutý (poloha "0")	Zapnout spínač (poloha "I")

Závada	Možná příčina	Odstranění
Hořák teplogenerátoru se nezapaluje	Nesprávná poloha zapalovací elektrody	Opravu svěřte odbornému servisu
	Vadné vodiče a kontakty u piezozapalovače	
	Vadný plynový ventil teplogenerátoru	
	Není spuštěný ventilátor	viz Motor ventilátoru nepracuje
Hořák teplogenerátoru se nezapaluje nebo zhasíná	Ventil LPG lahve je uzavřený	Otevřete ventil na LPG lahvi
	LPG lahev je prázdná	Vyměňte LPG lahev
	Ucpaná tryska	Opravu svěřte odbornému servisu
	Únik plynu přes poškozenou hadici nebo ventil	Zjištění místa úniku a jeho zastavení (viz Únik plynu a Připojení k LPG lahvi a kontrola těsnosti)
	Nedostatečný přívod paliva vlivem "zamrznání" LPG lahve	Použijte novou nebo větší LPG lahev
	Nadměrný přívod plynu	Zkontrolujte redukční ventil (opravu svěřte odbornému servisu nebo vyměňte za bezvadný)
	Nesprávná poloha čidla termopojistky	Opravu svěřte odbornému servisu
Vadná termopojistka		
Po vypnutí ventilátoru nezhasne hořák	Poškozený elektromagnetický ventil teplogenerátoru	Opravu svěřte odbornému servisu
Teplogenerátor nedosahuje maximální výkon	Nedostatek plynu v LPG lahvi	Použijte novou LPG lahev
	Nedostatečná odpařovací schopnost LPG lahve (lahve "zamrzá")	Použijte větší LPG lahev (33 kg místo 10 kg)
Ventilátor vydává nadměrný hluk nebo vibruje	Nečistoty na lopatkách ventilátoru	Odstraňte nečistoty
	Špatné proudění vzduchu	Odstraňte všechny překážky řádného proudění vzduchu

Skladování spotřebiče

- Po použití nebo v případě poruchy vždy zavřete lahvový ventil na LPG lahvi.
- Odpojte od spotřebiče LPG lahev.
- Zkontrolujte těsnost a neporušenost lahvového ventilu. Zjistíte-li závadu, předejte LPG lahev dodavateli plynu k výměně.
- Odpojenou lahev opatřete ochranou zátkou.
- Je zakázáno umísťovat a používat tlakové lahve s LPG (i vyprázdněné) v prostorech pod úrovní terénu.
- Spotřebič smí být skladován až po úplném vychladnutí.
- Uložte spotřebič tak, aby bylo zabráněno jeho znečištění nebo poškození.
- Spotřebič musí být skladován v uzavřených, dobře větraných místnostech neobsahujících agresivní látky, při teplotě nejméně 10°C a s relativní vlhkostí vzduchu nejvýše 80%.
- Pokud je spotřebič připojen k tlakové LPG lahvi nesmí být uložen v prostoru pod úrovní terénu.

Likvidace spotřebiče

Pokud se rozhodnete pro likvidaci starého spotřebiče, ať už proto, že jste si zakoupili nový nebo proto, že se na starém vyskytla neopravitelná závada, odneste jej na místo k tomu určené (např. Sběr druhotných surovin, Sběrný dvůr apod.).

Likvidace obalu

Obal odložte na místo určené obcí k ukládání odpadu.

Bezpečnostní požadavky

- Před instalací a použitím si přečtete pokyny!
- Instalace tohoto spotřebiče a skladování lahve na LPG musí být v souladu s platnými předpisy!
- Pokud je spotřebič v provozu, nepřemísťujte jej!
- Před přemístěním spotřebiče uzavřete ventil lahve na LPG, odpojte ho od el. sítě a nechte ho zcela vychladnout! Teplogenerátor přenášíte za jeho rukojeť.
- Nepoužívejte teplogenerátor bez krytu!
- Neodkládejte věci na teplogenerátor a nezakrývejte ho!
- Neomezujte přístup spalovacího vzduchu do teplogenerátoru ani odvod spalin z něj!
- Nikdy nepoužívejte poškozený spotřebič!
- Nepoužívejte teplogenerátor před provedením kontroly všech spojů na těsnost!
- Všechny zkoušky těsnosti provádějte pěnovým roztokem. Nikdy nepoužívejte ke kontrole těsnosti otevřený oheň!
- Používání tohoto spotřebiče v uzavřených prostorech může být nebezpečné a je **ZAKÁZANO!** Teplogenerátor při provozu spotřebovává kyslík a v nevětraných uzavřených místnostech může být uživatel vážně ohrožen na životě z důvodu nedostatku kyslíku a zvýšené koncentrace CO!
- Nepoužívat k vytápění obytných prostorů v domácnostech; k použití ve veřejných budovách - viz národní předpisy!
- Nepoužívejte teplogenerátor v prostorech, kde by mohl způsobit poranění osob nebo hmotné škody!
- Nevhodná instalace, seřízení nebo úpravy mohou způsobit poranění osob nebo hmotné škody!
- Chraňte před dětmi (při použití i skladování)!
- Udržujte teplogenerátor v čistotě!
- Chraňte teplogenerátor před mechanickým poškozením (např. náraz nebo úder) a před působením vysoké vlhkosti!
- Tlakové LPG lahve vyměňujte podle pokynů v tomto návodu!
- Výměna lahve na plyn se musí provádět ve venkovním prostředí bez otevřeného ohně, mimo jakéhokoli zdroje zapálení/vznícení a mimo dosah ostatních osob! Před odpojením lahve na plyn zkontrolujte, zda je teplogenerátor vypnutý!
- Po připojení teplogenerátoru k LPG lahvi se vyvarujte naklánění a obracení LPG lahve!
- Regulátor tlaku paliva musí mít výstupní přetlak 0,3 ÷ 0,7 bar pro Typ TP13001 (GP18MC) nebo 0,4 ÷ 1,5 bar pro Typ TP13002 (GP30MC)!
- Zabraňte zkroucení hadice!
- Používejte hadice pro LPG odpovídající EN ISO 3821 nebo DIN 4815-1 (nebo jiné určené pro LPG) o délce nepřevyšující 1,5 m! Stav hadice je nutné pravidelně kontrolovat a v případě potřeby ji vyměnit!
- Výměna hadice se musí provádět v předepsaných intervalech!
- Redukční ventil a hadice musí být umístěny mimo cesty, kterými se chodí nebo tak, aby nemohly být poškozeny!
- Po použití uzavřít přívod paliva ventilem na lahvi na plyn!
- Při dlouhodobém vypnutí teplogenerátoru vždy odpojte tlakovou LPG lahev!
- Jestliže ucítíte unikat plyn, řiďte se instrukcemi - viz Únik plynu!
- Používejte pouze druh paliva a typ lahve na LPG, které stanoví výrobce!
- Je zakázáno přestavovat spotřebič na jiný druh plynu!
- Neprovádějte žádné úpravy tohoto spotřebiče mimo rámec návodu k obsluze!
- Je zakázáno umísťovat a používat tlakové lahve s LPG (i vyprázdněné) v prostorech pod úrovní terénu!
- Při provozu je nutno teplogenerátor umístit na nehořlavou podložku a mít ho pod dohledem!
- LPG lahev nesmí být umístěna ve směru proudícího horkého vzduchu z teplogenerátoru!
- Teplogenerátor smí obsluhovat pouze způsobilá, dospělá osoba nad 18 let podle tohoto návodu! Při provozu teplogenerátoru musí obsluha dále respektovat všeobecné požární bezpečnostní předpisy!
- Teplogenerátor používejte pouze v dobře větraném prostoru a mimo dosah hořlavých materiálů!
- Neumisťujte žádné předměty (ani nehořlavé) do vzdálenosti menší než 1 m od teplogenerátoru!
- Udržujte dostatečnou vzdálenost teplogenerátoru od hořlavých materiálů, která musí být min. 3 m!
- Vzdálenost teplogenerátoru od okolních stěn nebo stropu musí být minimálně 2 m!

Poznámka

Změny v technických údajích jsou vyhrazeny. Vyobrazení díky neustálému inovačnímu postupu jsou nezávazná. Tiskové chyby vyhrazeny.

Záruční podmínky

Záruční doba je 24 měsíců ode dne prodeje (prodlužuje se o dobu, po kterou je výrobek v opravě).

1. Záruka se vztahuje na výrobek jen za předpokladu, že výrobek je užíván v souladu s příloženým návodem k obsluze a údržbě.
2. Vyskytne-li se závada výrobku v záruční době, má kupující nárok na bezplatnou opravu v určených servisních střediscích za předpokladu, že se jedná prokazatelně o výrobní nebo materiálovou vadu výrobku.
3. Podmínkou pro uplatnění nároků ze záruky je předložení správně a čitelně vyplněného záručního listu, jenž musí být opatřen adresou a razítkem prodejce, podpisem prodávajícího a datem prodeje.
4. Nároky na záruku zanikají: nebyla-li záruka uplatněna v záruční době nebo při svévolných změnách původních zápisů v záručním listě, při neodborných zásazích nebo opravách výrobků jiným než určeným servisním střediskem nebo v případě, že byl výrobek uživatelem či jinou osobou mechanicky či jinak poškozen.

Pokud se vyskytne nějaká nejasnost ohledně provozu či údržby spotřebiče, obraťte se na odborný servis – distributora (Meva a.s., tel.: 00420 416 823 390, 391, 302).

Výrobce

Biemmedue S.p.A.
Via Industria 12
12062 Cherasco
Italia

Opravy a servis

Záruční i mimozáruční opravy tohoto výrobku provádí distributor:

MEVA a.s.
Na Urbance 632
413 13 Roudnice nad Labem

Tel.: 00420 - 416 823 111*
Fax.: 00420 - 416 823 300
E-mail : prodej.urbanka@meva.cz
Internet: www.meva.eu

Adresa prodejny:

Datum prodeje:

.....
Razítko prodejny:

.....
Podpis prodávajícího: